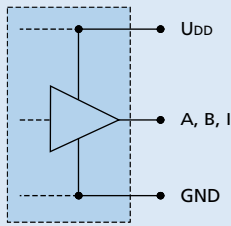


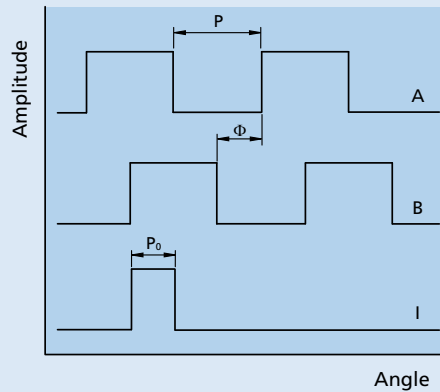
Circuit de sortie / Signaux de sortie

Circuit de sortie



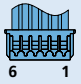
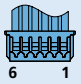
Signaux de sortie

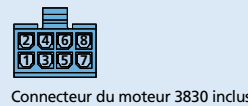
vu de face, rotation en sens horaire



Informations pour connexions et options

Informations pour la commande exemple: 2214S012BXTH IEF3-4096

Options	Exécution	Description
3807	Connecteurs 	Pour combinaison avec servomoteurs C.C. plats sans balais série BXT H. Variantes de connecteurs AWG 28 / PVC câble plat avec connecteur MOLEX Picoblade 51021-0600, connecteur de raccordement 53047-0610.
3592	Connecteurs 	Pour combinaison avec servomoteurs C.C. plats sans balais série BXT H. Variantes de connecteurs AWG 28 / PVC câble plat avec connecteur MOLEX Picoblade 51021-0600, connecteur de raccordement 53047-0610.



Connexion codeur

No. Fonction

- 1 N.C.
- 2 Canal I
- 3 GND
- 4 U_{DD}
- 5 Canal B
- 6 Canal A



Câble standard

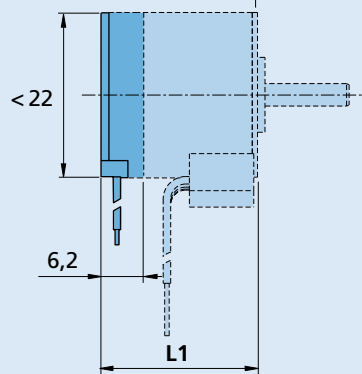
AWG 28, PVC 6 conducteurs, pas de 1,27 mm

Attention:

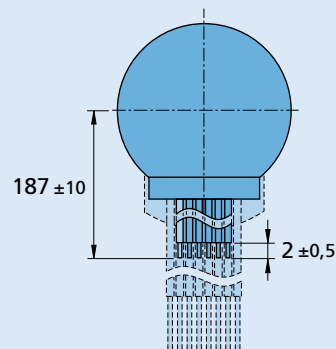
Une erreur de connexion des fils peut endommager l'électronique du moteur!

Dessin technique A

Exemple de combinaison avec 2214...BXTH

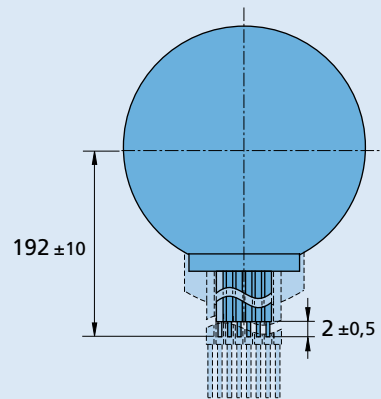
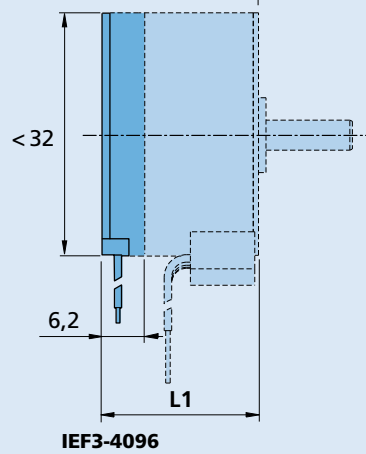


IEF3-4096



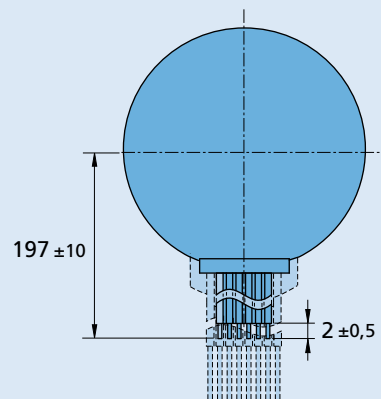
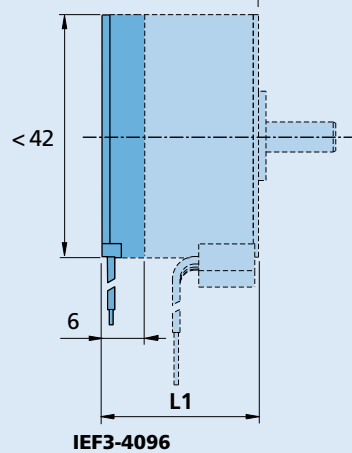
Dessin technique B

Exemple de combinaison avec 3216...BXTH



Dessin technique C

Exemple de combinaison avec 4221...BXTH



Echelle réduit 