

## エンコーダ

磁気アブソリュートエンコーダ・ラインドライブ付のマルチターン分解能同期式シリアルインタフェース (SSI) BISS-Cプロトコル 1 回転毎4096パルス

組み合わせ  
ブラシレスDCモータ

### シリーズ AEMT-12/16 L

|                        |               | AEMT-12/16 L              |                  |
|------------------------|---------------|---------------------------|------------------|
| パルス/回転 分解能             |               | 4 096                     |                  |
| 一回転分解能                 |               | 12 Bit                    |                  |
| トのマルチターン分解能            |               | 16 Bit                    |                  |
| 信号出力                   |               | SSI インターフェース, BISS-Cプロトコル |                  |
| 供給電圧                   | $U_{DD}$      | 4,5 ... 5,5               | V                |
| 消費電流(標準) <sup>1)</sup> | $I_{DD}$      | typ. 25, max. 35          | mA               |
| バッテリー電圧 <sup>2)</sup>  |               | 3 ... 5,5                 | V                |
| 最大クロック周波数 (CLK入力とCLK)  |               | 2                         | MHz              |
| 入力低レベル (CLK入力とCLK)     |               | 0 ... 0,8                 | V                |
| 入力高レベル (CLK入力とCLK)     |               | 2 ... 5                   | V                |
| 最大セットアップタイム(パワーオン)     | $t_{setup}$   | 20                        | ms               |
| タイムアウト, typ.           | $t_{timeout}$ | 20                        | μs               |
| マグネットディスクの慣性           | $J$           | 0,08                      | gcm <sup>2</sup> |
| 動作温度範囲                 |               | -40 ... +100              | °C               |
| 履歴現象                   |               | 0,17                      | °m               |
| 重量, typ.               |               | 13,5                      | g                |

<sup>1)</sup>  $U_{DD} = 5V$ : 無負荷出力を持つ

<sup>2)</sup> アクセサリとしてバッテリーアダプタ (番号 6501.00368) が利用可能

**注意:** 出力信号は、TIA-422と互換性があります。  
ラインドライブレシーバの例: iC-HF, SN65LBC179, SN75179B.

#### 組み合わせDCモータ

| 寸法図面 A              | <L1 [mm] |  |  |
|---------------------|----------|--|--|
| 2444 ... B - K3051  | 55,3     |  |  |
| 3056 ... B - K3051  | 67,3     |  |  |
| 3564 ... B - K3051  | 75,3     |  |  |
| 4490 ... B - K3051  | 100,3    |  |  |
| 4490 ... BS - K3051 | 100,3    |  |  |
| 寸法図面 B              | <L1 [mm] |  |  |
| 2232 ... BX4        | 50,2     |  |  |
| 2250 ... BX4        | 68,2     |  |  |
| 寸法図面 C              | <L1 [mm] |  |  |
| 3242 ... BX4        | 60,0     |  |  |
| 3268 ... BX4        | 86,0     |  |  |
| 寸法図面 D              | <L1 [mm] |  |  |
| 2264 ... BP4 - 6356 | 79,1     |  |  |
| 3274 ... BP4 - 6356 | 90,8     |  |  |

#### 機能

このラインドライブ付きマルチターンアブソリュートエンコーダは、FAULHABER ブラシレス DC サーボモータと組み合わせて、整流、速度制御、モーションコントロールに最適です。したがって、正弦整流も可能です。

このエンコーダは、12 ビットのシングルターン分解能と 16 ビットのマルチターン分解能で絶対角度情報を提供します。位置データは、BiSS-C プロトコルを使用する SSI インターフェースによって照会できます。記載している標準構成に加えて、特別なプログラミングとして、要求に応じて他の分解能も利用できます。

さらなるメリットは、モータの効率的な動作とトルクリップルの最小化です。この製品は、TIA-422 に従う差動信号入力/出力を備えています。このバランスの取れたインターフェースにより、コモンモード干渉が抑制され、より長い電源ラインが可能になります。

このエンコーダでは、CLK 入力と CLK 入力の間に 120 オームの回線終端抵抗が組み込まれています。コントロールの DATA 出力信号と  $\overline{DATA}$  出力信号には、それに対応する抵抗が推奨されます。

FAULHABER V3.0 世代のモーション・コントローラとの連動では特別番号 6419 が推奨されます。この可変では、DATA 出力信号と  $\overline{DATA}$  出力信号の抵抗がすでにコントロールに組み込まれています。

エンコーダの電源と入出力信号はリボンケーブルを使用して接続されます。オプションでコネクタ付きです。U<sub>BAT</sub> ピンを介して、オプションのバックアップバッテリー (番号 6501.00368) で電源を供給できます。

BX4 シリーズのブラシレス DC モータでは、エンコーダは別体のフラットケーブルを介して繋ぐ事が出来ます。

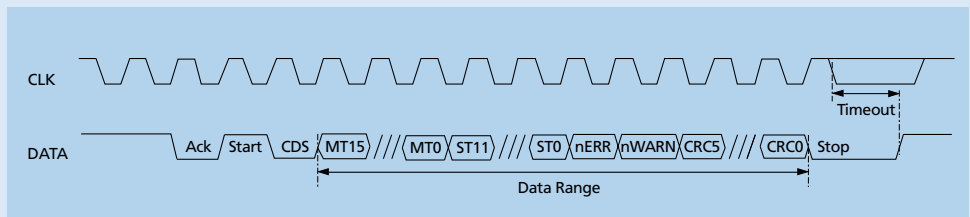
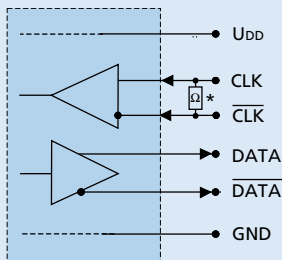
モータとエンコーダは1つの共通のフレックスボードを経由してつなぐことができます。

弊社の幅広いアクセサリについては、「アクセサリ」のチャプターをご参照ください。

### 出力信号/回路図/コネクタ情報

#### 出力回路

インターフェース、BSSCプロトコルで行います。  
 角度位置の値は時計回りの回転に対して、昇順されています。  
 軸端から見て時計回りの回転




\* めの統合終端抵抗器120 Ω

注意: Data および Clock は、表示されている Data 信号および Clock 信号とは動きが逆になります。

### 接続情報

製品名の例 : 3242G0248X4 AEMT-12/16 L

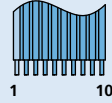
| オプション | 種類  | 説明  |
|-------|---|---|
| 5418  | コネクタ<br> | 組み合わせについてブラシレスDCサーボモータシリーズB(S),BP4BXTH<br>変形コネクタ AWG 28 / PVC リボンケーブル, 使用 Molex Picoblade, 51021-1000, コネクタ Picoblade 53047-1010 と対で使用を推奨 |
| 5419  | コネクタ<br> | 組み合わせについてブラシレスDCサーボモータシリーズBX4<br>変形コネクタ AWG 28 / PVC リボンケーブル, 使用 Molex Picoblade, 51021-1000, コネクタ Picoblade 53047-1010 と対で使用を推奨          |



コネクタ 3830 付きモータ。

#### エンコーダ接続

| 番号 | 機能               |
|----|------------------|
| 1  | Preset           |
| 2  | U <sub>DD</sub>  |
| 3  | GND              |
| 4  | U <sub>BAT</sub> |
| 5  | 予備               |
| 6  | 予備               |
| 7  | DATA             |
| 8  | DATA             |
| 9  | CLK              |
| 10 | CLK              |

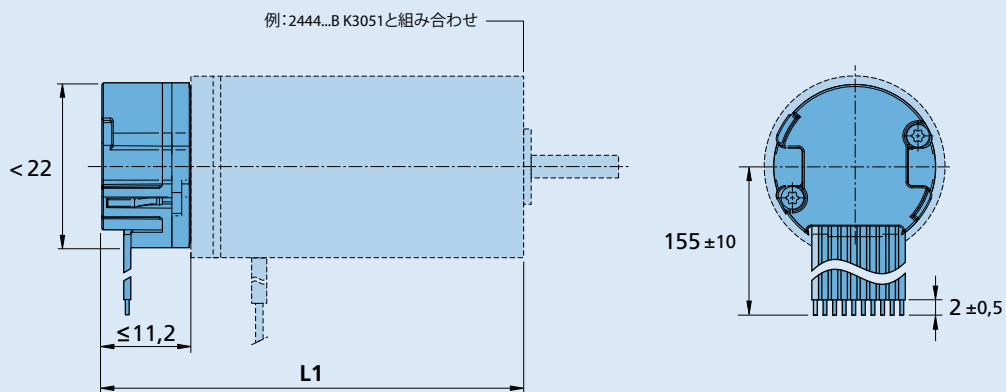


ケーブル  
PVCリボンケーブル10x AWG 28, 1,27 mm

注:  
AEMT-12/16 L搭載のMotorsは、エンコーダで整流され、デフォルトでホールセンサは付いていません。

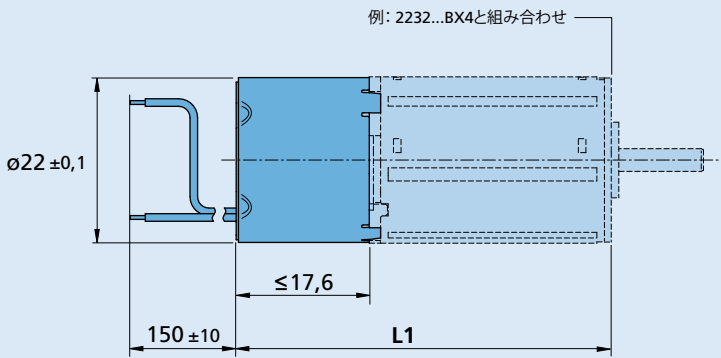
注意:  
接続が正しくないと、モータの電子回路が破損します。

### 寸法図面 A

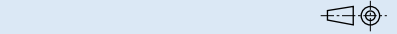


AEMT-12/16 L

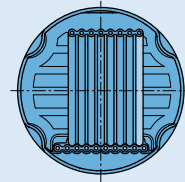
寸法図面 B



AEMT-12/16 L

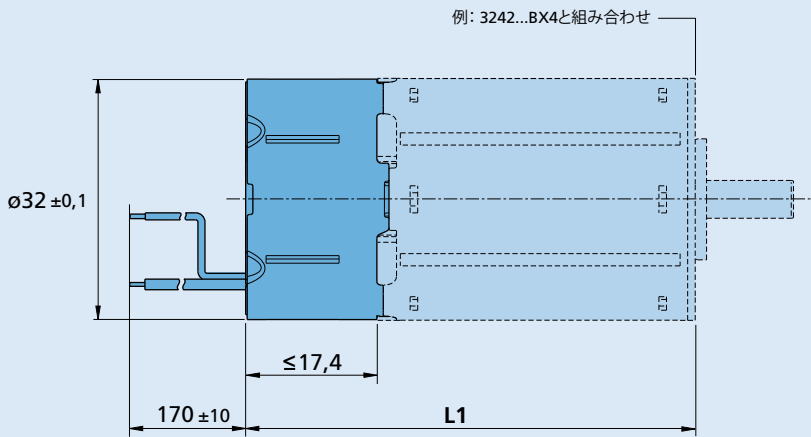


モータ接続



エンコーダ接続

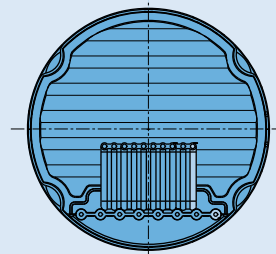
寸法図面 C



AEMT-12/16 L

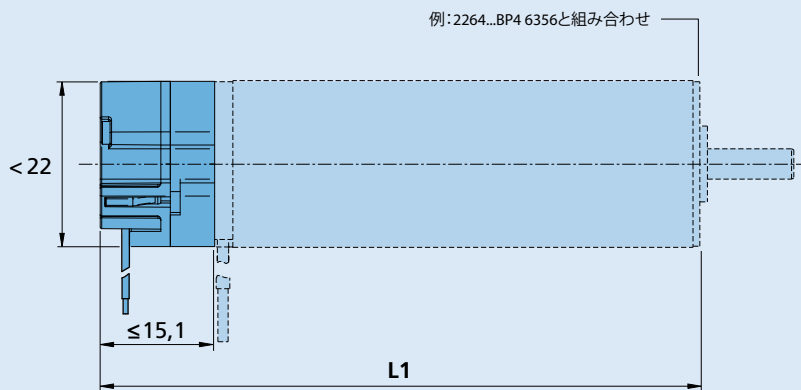


エンコーダ接続



モータ接続

寸法図面 D



AEMT-12/16 L

